

BURY EasyTouch



Cuprins

Introducere	2
1. Instrucțiuni generale	2
2. Instrucțiuni de siguranță	3
Montarea sistemului	6
3. Volumul de livrare	6
4. Indicații privind acumulatorul	8
5. Amplasarea și prinderea	9
Primii pași	12
6. Punerea în funcțiune a dispozitivului „mâini libere”	12
7. Realizarea unei conexiuni Bluetooth	13
Instrucțiuni de folosire	15
8. Acceptarea, derularea și încheierea convorbirilor	15
9. Alte posibilități de operare	19
Informații suplimentare	22
10. Service	22
11. Utilizarea acestui sistem conform dmenului de aplicație specificat	23
12. Autorizări și declarații de conformitate	24

1. Instrucțiuni generale

Mult stimată clientă, mult stimat client,

Ați achiziționat un dispozitiv „mâini libere” marca BURY și v-ați decis astfel pentru un produs de înaltă calitate care oferă cel mai înalt confort la utilizare. Pentru a vă putea bucura de întregul confort al instalației dumneavoastră „mâini libere” BURY, vă rugăm să citiți cu atenție manualul de instrucțiuni.

În cazul în care aveți întrebări suplimentare referitoare la montare și operare, vă rugăm să vă adresați vânzătorului. El vă consiliază cu plăcere, oferindu-vă sfaturi de încredere și va transmite experiențele și sugestiile dumneavoastră producătorului. Sau adresați-vă hotline-ului nostru. Numerele de telefon și fax le găsiți la capitolul Service.

Vă dorim drum bun.

2. Instrucțiuni de siguranță

Montarea – cine și unde

Montarea dispozitivului „mâini libere” poate fi realizată de dumneavoastră, însă, vă rugăm, să respectați unde este cazul instrucțiunile de montaj existente ale producătorului auto respectiv. Pentru montarea dispozitivului „mâini libere”, amplasați vehiculul într-o zonă unde nu perturbă traficul rutier.



Alimentarea cu energie electrică

Datorită unui acumulator integrat, acest dispozitiv „mâini libere” poate fi utilizat indiferent de rețeaua de bord respectivă. Acumulatorul sistemului poate fi însă încărcat la soclul brichetei auto, la ambele rețele de bord (de autocamioane și de autoturisme). Tensiunea de alimentare pentru dispozitivul „mâini libere” este adaptată corespunzător.

Excludere de la garanție:

Vă rugăm să respectați legile și regulamentele naționale tipice cu privire la certificările produselor electronice și la utilizarea și instalarea de sisteme electronice pe autovehicule. Dacă nu le cunoașteți, vă rugăm să vă informați în mod corespunzător și, dacă aveți îndoieli încărcați acumulatorul dispozitivului „mâini libere” prin brichetă, numai când autovehiculul staționează. Vă oferim cu plăcere răspunsuri la întrebările pe această temă la hotline-ul nostru.

Amplasarea, volumul

Instalați componentele aparatului în autovehicul astfel, încât să nu vă afecteze vizibilitatea iar componentele să nu fie montate în zona de impact a persoanelor de pe locul pasagerului sau în zonele de acțiune ale airbag-urilor



Manipularea regulamentară

Nu ne asumăm răspunderea pentru avariile și defecțiunile cauzate în urma instalării și manipulării necorespunzătoare a sistemului. De aceea, nu expuneți aparatul la umiditate, temperaturi extreme sau șocuri și urmați întocmai pașii de lucru din instrucțiunile de montare și operare.



Operarea în trafic

Operați aparatul doar în situațiile, în care starea traficului rutier vă permite acest lucru și nu puneți în pericol, păgubiți, împiedicați sau deranjați ceilalți participanți la trafic. Reglați volumul aparatului astfel, încât să poată fi percepute în continuare zgomotele din exterior.

În caz de defecțiune

Nu puneți aparatul în funcțiune, dacă observați sau suspectați o defecțiune. Căutați un magazin de specialitate BURY sau luați legătura telefonic cu BURY. Încercările de reparare necorespunzătoare pot fi periculoase pentru dumneavoastră. Din acest motiv, efectuarea verificărilor este permisă doar personalului calificat.

► Important:

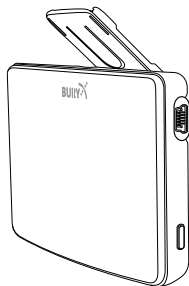
► Șoferul este în permanență responsabil pentru conducerea în siguranță și controlul autovehiculului său. În timpul condusului este interzisă utilizarea telefonului mobil - și în special a funcțiilor de citire sau scriere SMS / MMS.

► Cercetările au demonstrat că distragerea atenției reprezintă un risc pentru siguranța dumneavoastră. Utilizarea unui telefon mobil poate reprezenta cauza unei asemenea distrageri.

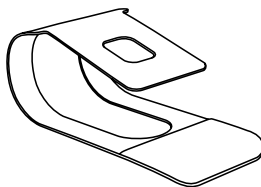
► Producătorul atrage atenția în mod explicit că în timpul condusului este necesară utilizarea unui dispozitiv „mâini libere”.

3. Volumul de livrare

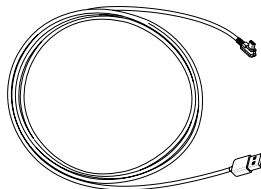
1



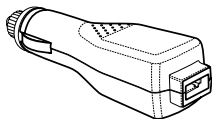
2



3



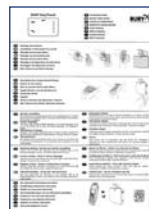
4



5



6



Dispozitivul „mâini libere” (DML) se livrează în funcție de zona de distribuție cu un volum de componente diferit. Manualul de instrucțiuni se referă însă la toate variantele.

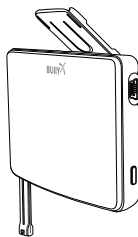
Descrierea componentelor:

- 1) Dispozitiv „mâini libere”
- 2) Clemă pentru parasolar
- 3) Cablu mini-USB/USB
- 4) Fișă pentru brichetă auto
- 5) Instrucțiuni de utilizare detaliate pe Internet
- 6) Instrucțiuni de utilizare pe scurt tipărite

Notă:

► În cazul în care se adaugă sau se reduc componente, veți primi informațiile corespunzătoare într-un prospect separat.

Dispozitivul „mâini libere” BURY EasyTouch dispune de taste de senzor, un acumulator integrat, un comutator pornire/oprire pe partea dreaptă, un racord mini-USB pe partea dreaptă, un dispozitiv de prindere cu înclichetare pentru clema de parasolar și un microfon integrat, un microfon extractabil.



4. Indicații privind acumulatorul

Dispozitivul „mâini libere” (FSE) dispune de un acumulator integrat, care în stare încărcată menține activat sistemul cca. **350 de ore**. Acumulatorul garantează până la **7 ore** de convorbire, fără o nouă încărcare. În funcție de setările și de utilizarea FSE, aceste valori diferă.

Vă rugăm să evitați încărcarea acumulatorului în interiorul vehiculului, în cazul unui impact direct al razelor de soare și al unor temperaturi ridicate în interior, care pot fi atinse foarte repede în cazul parcării vehiculului. Desprindeți FSE de pe parasolar și amplasați-l de exemplu în spațiile laterale de depozitare sau în compartimentul pentru mănuși.

Respectați următoarele valori de temperatură:

- Depozitarea între -20 și +60 grade Celsius
- Încărcarea între 0 și +45 grade Celsius
- Utilizarea între -20 și +60 grade Celsius

Dacă nu respectați aceste valori, acumulatorul se poate deteriora și prin aceasta se poate defecta complet FSE-ul.

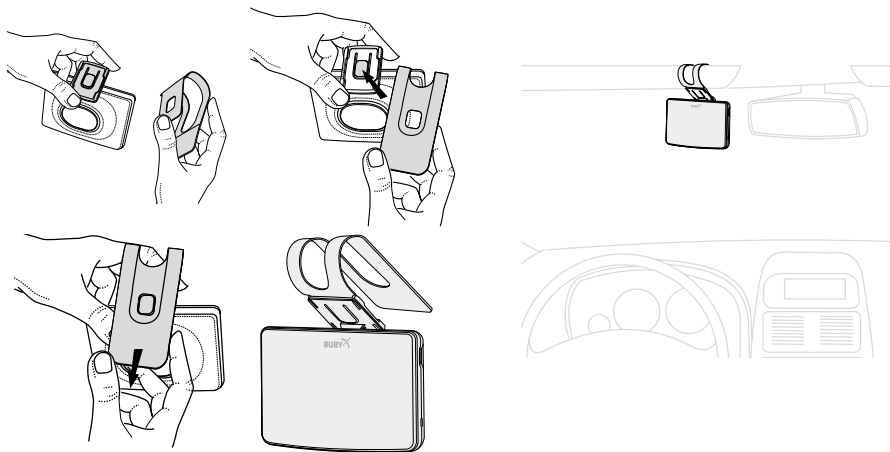
5. Amplasarea și prinderea

Fixarea pe parasolar

În funcție de modul în care doriți să fixați FSE de parasolarul vehiculului, trebuie să introduceți clema de parasolar în dispozitivul de înclichetare dintr-o parte sau din cealaltă parte. Apăsați butonul de la dispozitivul de înclichetare pentru a introduce complet clema de parasolar. Clema se înclichează cu un zgomot de clic, în momentul în care a fost introdusă în poziție corectă.

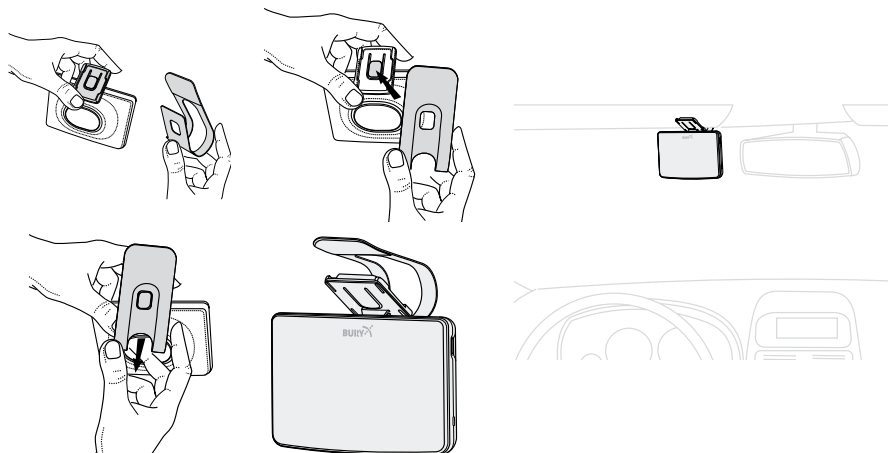
Varianta A:

Împingeți clema de parasolar privind dinspre dvs. prin partea de sus și de acolo în parasolar.



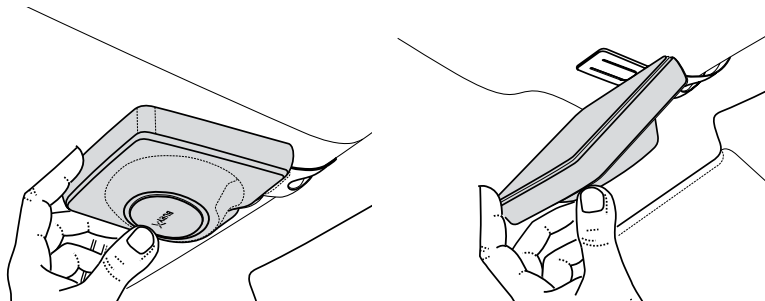
Varianta B:

Împingeți clema de parasolar privind dinspre dvs. prin partea de jos și de acolo în parasolar.

**Extragerea microfonului**

Apoi, extrageți microfonul integrat din dispozitivul „mâini libere”, pentru a putea avea condiții optime de convorbire.

Rabaterea în sus și în jos a parasolarului



Indicație:

- ▶ Rabaterea în sus a parasolarului nu are nicio influență asupra funcționării FSE.
- ▶ În funcție de necesități, parasolarul poate să nu fie rabatat complet.

În funcție de tipul de parasolar sau de grosimea acestuia pot fi probate ambele posibilități de montare. Verificați dacă puteți utiliza comod sistemul și dacă nu limitează vederea asupra străzii.

Pentru desfacerea clemei din dispozitivul de înclchetare, apăsați butonul și trageți clema afară.

Alimentarea cu curent electric

Conectați BURY EasyTouch prin cablul USB cu fișa pentru brichetă și introduceți-o în racordul aferent de la autovehicul.

Încărcarea acumulatorului BURY EasyTouch

Posibilitatea 1: Încărcați acumulatorul BURY EasyTouch prin cablul USB și fișa pentru brichetă din autovehicul.

Posibilitatea 2: Încărcați acumulatorul BURY EasyTouch prin cablul USB de la PC-ul/laptopul dvs.

6. Punerea în funcțiune a dispozitivului „mâini libere”

Conectați aparatul prin tasta pornire / oprire de pe partea dreaptă. Lista de telefoane a BURY EasyTouch este goală, legătura automată nu este realizată. Aparatul comandă: **Choose language**. Aparatul vă enumeră limbile disponibile în limba națională. Apăsăți pe una dintre tastele receptorului, pentru a selecta limba dorită. Va fi încărcată limba respectivă.

Lista cu limbile disponibile vă va fi prezentată de trei ori. Dacă nu selectați nicio limbă, automat va fi încărcată limba engleză.

Cuplați apoi telefonul dvs. mobil cu BURY EasyTouch. Când un telefon este cuplat cu BURY EasyTouch, aparatul comunică: **Phone is connected**.

7. Realizarea unei conexiuni Bluetooth

Dacă doriți să realizați pentru prima dată o conexiune *Bluetooth* între telefonul dumneavoastră și DML, trebuie să activați funcția *Bluetooth* la telefonul dumneavoastră și să îl lăsați să caute după aparate *Bluetooth*. În acest caz, caută un aparat cu denumirea „BURY EasyTouch”. În cazul în care se găsesc mai multe aparate, vă rugăm să alegeți DML și să introduceți **numărul PIN „1234”**. Apăsați, apoi, câmpul de comutare „Cuplare”, pentru a realiza legătura cu FSE. Eventual mai trebuie să accesați pe telefonul mobil „Conectare” sau „Autorizare transfer date” pentru a realiza definitiv conexiunea

Dacă nu se poate realiza legătura, verificați și actualizați versiunea softului (firmware) de pe telefonul mobil sau de la DML. Detalii referitoare la această temă găsiți în internet la www.bury.com.

În continuare este posibil să fie necesară ștergerea listei aparatelor conectate din telefonul dumneavoastră, pentru ca DML să fie recunoscut corect și să se poată crea conexiunea.

Notă:

- ▶ În cazul în care acumulatorul telefonului mobil este aproape descărcat, stabilirea conexiunii *Bluetooth* este imposibilă în multe cazuri.
- ▶ În internet găsiți un sinoptic al telefoanelor mobile care au fost testate cu acest DML. Însă vă rugăm să luați în considerare că un firmware care nu este menționat pe listă al telefonului mobil menționat poate avea ca urmare, ca anumite afișaje și funcții să nu mai poată fi posibile sau să fie limitate.

Legătura *Bluetooth* este întreruptă dacă funcția *Bluetooth* de pe telefonul mobil este dezactivată sau BURY EasyTouch este deconectat. În plus, conexiunea se întrerupe, dacă vă îndepărtați cu telefonul mobil prea departe de autovehicul, părăsind raza de recepție a DML. Dacă reveniți în decurs de 15 minute la autovehiculul dvs., telefonul dvs. se va lega din nou în mod automat cu BURY EasyTouch.

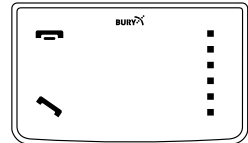
Atenție la faptul că acumulatorul telefonului se poate descărca rapid când funcția *Bluetooth* este activată. Când nu mai doriți să utilizați funcția *Bluetooth*, de ex. în cazul părăsirii autovehiculului pentru o perioadă mai lungă, se recomandă dezactivarea ei.

FSE dispune de o memorie în care sunt memorate până la opt indicative de telefoane mobile. Dacă este cuplat un al nouălea telefon mobil, înregistrarea cea mai veche din FSE este ștersă.

Dacă ați modificat o serie de setări și FSE nu lucrează după aceea așa cum doreați, puteți să readuceți FSE la starea din momentul livrării.

8. Acceptarea, derularea și încheierea convorbirilor

Operarea BURY EasyTouch se face prin tastele cu senzor de pe aparat. Funcția tastelor poate fi diferită în funcție de fiecare punct din meniu.



Notă:

► Vă rugăm să respectați legislația specifică a țării referitoare la efectuarea de apeluri telefonice din mașină.

Efectuarea apelurilor

Apăsați tasta de apelare. Aparatul comunică: **Enter voicetag.**
Spuneți cu voce tare și clar ordinul dvs. vocal.



Cu BURY EasyTouch, aveți trei posibilități de a utiliza comenzi vocale:

Posibilitatea 1: Crearea și utilizarea de Voice Tags (comenzi vocale)

Pentru a putea realiza un apel, trebuie să creați în telefonul dvs. mobil Voice Tags. Puteți crea o comandă vocală în telefonul dvs. mobil numai pentru contactele memorate în agenda dvs. de adrese (nu pe cartela SIM!).

Indicație:

► Copiați contactele de pe cartela SIM în agenda de adrese a telefonului. Apoi, utilizați numai contacte din agenda dvs. de adrese.

Când apelați un contact din agenda dvs. de adrese, selectați-o dintre opțiunile „Adăugare nume apel”. Acest punct de meniu depinde de producător și poate să se numească altfel. În acest meniu, aveți posibilitatea de a crea, de a modifica și de a șterge comandă vocală pentru un contact. Alte informații puteți găsi în instrucțiunile de utilizare ale telefonului dvs. mobil.

În agenda dvs. de adrese puteți afla pentru ce contracte ați creat deja un Voice Tag. În spatele numelui este afișat un simbol dependent de mobil, în majoritatea cazurilor un „Pacman”.

Posibilitatea 2: Citirea fonetică

La unele telefoane mobile, agenda telefonică a respectivului mobil o puteți deschide dacă apăsați pe tasta de apelare a BURY EasyTouch. Aparatul comunică: **Enter voicetag**. Comanda vocală dată de dvs. (numele contactului) este comparată prin tehnologia fonetică cu contactele memorate în agenda telefonului mobil și în caz de concordanță este selectat contactul respectiv.

Posibilitatea 3: Utilizarea funcției selectare limbă a telefonului inteligent

Majoritatea telefoanelor inteligente dețin o funcție de selectare a limbii, care poate fi activată prin tasta de apelare a BURY EasyTouch. Apoi, puteți utiliza funcțiile de selectare a limbii a telefonului inteligent prin BURY EasyTouch.



Vă rugăm să aveți grijă să redați comenzile vocale exacte ale telefonului inteligent, pe care le puteți afla din instrucțiunile de utilizare ale telefonului dvs. inteligent. Prin comenzile vocale, puteți nu numai să realizați apeluri telefonice, ci puteți reda și muzică prin BURY EasyTouch.

Sfat:

- ▶ Redarea muzicii o puteți opri numai prin telefonul inteligent.
- ▶ În cazul sosirii și plecării de apeluri, redarea muzicii se întrerupe automat.

Când apăsați pe tasta de apelare de la BURY EasyTouch, aparatul comunică: **Enter voicetag**. La multe telefoane inteligente, după aceea se aude un semnal sonor, după una-trei secunde. Abia după aceea, puteți introduce comanda vocală.



Lansarea unui apel

Apăsați scurt pe tasta de apelare, pentru a activa funcția Voice Tag. Aparatul comunică: **Enter voicetag**. Porniți apelarea cu o comandă vocală. Dacă numărul apelat este ocupat, puteți porni repetarea apelării. Pentru aceasta, apăsați lung (timp de două secunde) pe tasta de apelare. Aparatul comunică: **Redial**.



Dacă nu spuneți o comandă vocală consemnată, atunci aparatul comunică: **Voicetag is not available**. BURY EasyTouch revine în modul stand-by.

Apăsați scurt pe tasta de terminare, pentru a opri funcția Voice Tag, apelul activat sau repetarea formării numărului.



Dacă realizați un apel și apăsați scurt pe tasta de apelare, este pornit modul privat. Apelul este redirectionat astfel pe telefonul mobil.



Primirea unui apel

Iluminatul de fond al tastelor cu senzor este activat. Pe lângă aceasta se aude un semnal sonor care indică primirea unui apel. Dacă telefonul mobil transmite semnalul apel propriu dispozitivului „mâini libere” (în funcție de mobil), atunci este redat semnalul respectiv. Dacă apelantul a blocat identificarea numărului său, atunci aparatul comunică: **Unknown caller**.

Apăsați scurt pe tasta de terminare, pentru a respinge apelul. Aparatul revine în modul stand-by.



Apăsați scurt pe tasta de apelare, pentru a prelua apelul primit.



Reglarea volumului sonor

Apăsați pe rigla verticală cu puncte, pentru a crește volumul sonor, pas cu pas (zona de sus) sau a-l reduce (zona de jos), în cursul unei convorbiri activate. Când este atins volumul sonor maxim, se aude un semnal puternic. Când este atins volumul sonor minim, se aude un semnal slab.

Puteți regla tactil volumul sonor pe rigla în puncte (în ambele sensuri).



9. Alte posibilități de operare

Legătura cu telefonul

În lista telefonică a BURY EasyTouch este listat cel puțin un telefon. Legătura automată este activată și ultimul telefon cu care a fost realizată legătura este căutat de trei ori câte 5 secunde. Dacă acest telefon nu este găsit, este căutat următorul telefon de pe listă (timp de 5 secunde). Apoi lista va fi parcursă de trei ori, înainte ca legătura automată să se întrerupă. Aparatul revine în modul stand-by. Pot fi cuplate opt telefoane. Dacă este cuplat un al nouălea telefon, este șters ultimul de pe listă (First-In/First-Out). Ultimul telefon cu care s-a realizat cuplarea va fi situat totdeauna pe primul loc de pe listă.

În timpul căutării telefoanelor mobile deja cuplate de către BURY EasyTouch, nu mai puteți cupla și stabili legături cu alt telefon.

Pentru a putea cupla și, dacă este cazul, stabili legături cu un alt telefon mobil, apăsați scurt tasta terminare, pentru a întrerupe legătura automată.



Apăsați lung (timp de cinci secunde) pe tasta terminare, pentru a încărca setările de fabrică. Apoi, aparatul se deconectează.



Apăsați tasta de apelare, pentru a porni legătura automată.



Deconectarea telefonului

Apăsați lung (timp de trei secunde) pe tasta de terminare, pentru a deconecta legătura cu telefonul. Aparatul comunică: **No phone connected.**



Modul stand-by

După 30 de secunde, iluminatul dispozitivului BURY EasyTouch se stinge. Apăsați pe punctul de vizare, pentru a reveni în starea activă.



Mesaje vocale în modul stand-by

Următoarele mesaje vocale sunt emise numai în mod stand-by, însă nu în cursul apelului sau în cursul alte funcții active. Reglarea volumului sonor se realizează la fel ca atunci când are loc o convorbire telefonică.



Stare:

Starea bateriei sub 10 %:

Sistemul se încarcă:

Bateria încărcată 100 %:

Cablul USB este scos:

Aparatul comunică:

Low battery level (este repetat la fiecare cinci minute)

Charging on

Battery is full

Charging off

Încărcarea setărilor de fabrică

Apăsați lung (timp de cinci secunde) pe tasta terminare, pentru a încărca setările de fabrică. Apoi, aparatul se deconectează.



Deconectarea BURY EasyTouch

Dacă nu este cuplat nici un telefon, aparatul se deconectează după treizeci de minute. Dacă doriți să deconectați aparatul înainte de scurgerea acestei perioade, acționați butonul pornire / oprire de pe latura din dreapta.

10. Service

Pentru întrebări generale sau tehnice, sugestii și critică, echipa noastră vă stă oricând la dispoziție. Suntem deschiși pentru propunerile și observațiile dumneavoastră:

Administrare:

BURY GmbH & Co. KG
Robert-Koch-Straße 1-7
D-32584 Löhne
Germania

Producător:

BURY Spółka z o.o.
ul. Wojska Polskiego 4
39-300 Mielec
Polonia

Hotline: +49(0)180 5 - 842 468*

Fax: +49(0)180 5 - 842 329*

* 0,14 €/min. din rețeaua fixă a firmei Deutsche Telekom AG

Costurile apelurilor internaționale din străinătate pot varia.

E-Mail: hotline@bury.com

Garanție / acceptare service

Perioada de garanție pentru componentele achiziționate ale acestui produs este de doi ani de la data achiziției de către cumpărătorul final. Pentru dumneavoastră, în calitate de client final, pretențiile referitoare la garanție există față de partenerul dumneavoastră contractual. În cazul în care partenerul contractual respectiv nu poate remedia deficiențele existente, vă rugăm să faceți uz de drepturile dumneavoastră de cumpărător. Dacă după discuția cu partenerul contractual, produsul este trimis direct la producător din cauza unor reclamații, vă rugăm să îl expediați cu explicația clară a defecțiunilor în limba germană sau engleză și o copie a documentului de achiziție direct către echipa noastră de service:

BURY GmbH & Co. KG
Im Hause DPD Depot 103
Robinienweg
D-03222 Lübbenau
Germania

Indicații pentru dispensarea aparatelor electronice în UE


Simbolul tomleronului pe roți tăiat înseamnă că produsele electrice și electronice, bateriile și acumulatorii trebuie transportate la un punct de colectare a deșeurilor separat în Uniunea Europeană. Nu aruncați aceste produse împreună cu deșeurile menajere nesortate. Ca proprietar al unui aparat vechi sunteți obligat să îl duceți la punctele de colectare prevăzute. Aparatele electronice vechi sunt preluate acolo gratuit.

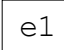
11. Utilizarea acestui sistem conform dmenului de aplicație specificat

Acest dispozitiv „mâini libere” este destinat exclusiv utilizării împreună cu telefoane mobile dotate cu *Bluetooth* și sisteme de redare a muzicii în autovehicule. La utilizarea acestui sistem, respectați legile și normele specifice țării dar și indicațiile din manualele de instrucțiuni ale telefoanelor mobile utilizate.

12. Autorizări și declarații de conformitate

Achiziția, producția precum și service-ul și distribuirea sunt supuse în cadrul firmei BURY unui sistem riguros de management al calității și de protecție a mediului conform ISO 9001 și ISO 14001. DML deține

 autorizație CE conform Directivei R&TTE 1999/5/CE

 Fișa de brichetă a acestui dispozitiv „mâini libere” deține autorizarea de tip e1, conform Directivei 2009/19/CE „referitoare la paraziții radioelectrici (compatibilitatea electromagnetică) produși de autovehicule”

Puteți solicita o declarație de conformitate a producătorului pentru acest sistem prin poștă la adresa producătorului menționată mai sus sau la următoarea adresă de e-mail:

ce_conformance@bury.com

Vă rugăm să formulați cererea dumneavoastră în limba germană sau engleză.

Versiunea: 06/2011

25.1390.0-01-210611

Sub rezerva amendamentelor și a erorilor.

Marca înregistrată *Bluetooth*® și logo-urile *Bluetooth*® sunt proprietatea Bluetooth SIG, Inc. Orice utilizare a acestor mărci de către BURY Technologies are loc în cadrul unei licențe corespunzătoare.

Toate celelalte mărci menționate sunt proprietatea titularului respectiv.

© 2011 by BURY. Toate drepturile rezervate.

